

UCS 1401B:2022

НИЙТИЙН ЭЗЭМШЛИЙН ЭД ХӨРӨНГӨ

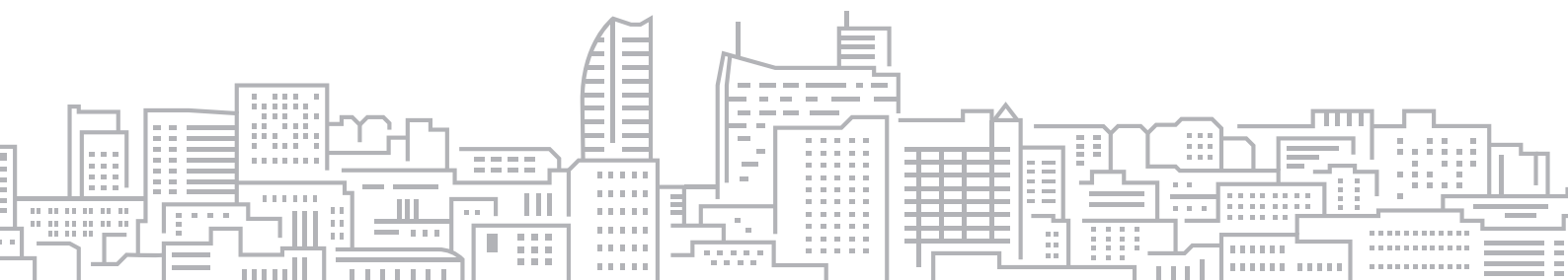


Нийтийн бие засах газрын төлөвлөлт
байгуулалтад тавих техникийн шаардлага

НИЙТИЙН ЭЗЭМШЛИЙН ЭД ХӨРӨНГӨ

Нийтийн бие засах газрын
төлөвлөлт байгуулалтад тавих техникийн шаардлага

*Нийслэлийн Иргэдийн Төлөөлөгчдийн Хурлын
2022 оны 23-р тогтоолоор батлав.*



ГАРЧИГ

1. Хамрах хүрээ	6
2. Норматив эшлэл.....	6
3. Нэр томъёоны тодорхойлолт.....	7
4. Нийтийн бие засах газрыг байгуулахад тавигдах ерөнхий шаардлага	7
5. Ариун цэврийн өрөөний тоноглол, хэрэгсэл.....	10
6. Ариун цэврийн өрөөнд тавигдах техникийн шаардлага	10
7. Хөгжлийн бэрхшээлтэй иргэнд зориулсан ариун цэврийн өрөө	12
8. Эх, хүүхдэд зориулсан ариун цэврийн өрөөнд тавигдах шаардлага.....	14
9. Халаалт, агаар сэлгэлтэд тавигдах техникийн ерөнхий шаардлага.....	15
10. Хяналтын камерын систем.....	16
11. Хүлээн авах шалгуур үзүүлэлт.....	17
Хавсралт 1.....	18
Хавсралт 2.....	19
Ашигласан материалын жагсаалт	20

ЗУРГИЙН ЖАГСААЛТ

Зураг 1. Ариун цэврийн өрөөний орон зайг төлөвлөх хувилбарууд	8
Зураг 2. Эрэгтэй хүнд зориулсан ариун цэврийн өрөөний төлөвлөлт.....	9
Зураг 3. Эмэгтэй хүнд зориулсан ариун цэврийн өрөөний төлөвлөлт.....	9
Зураг 4. Бие засах кабины нүүр тал.....	10
Зураг 5. Бие засах кабины хажуу тал	10
Зураг 6. Хөтөвч (писсуар).....	11
Зураг 7. Тосгуурын хэмжээ.....	11
Зураг 8. Суултуурын хэмжээ.....	11
Зураг 9. Ариун цэврийн өрөөний кабины хэмжээ	12
Зураг 10. Ариун цэврийн өрөөний кабины хэмжээ.	12
Зураг 11. Тулгуур таяг ашигладаг ХБИргэнд зориулсан кабин	12
Зураг 12. Тулгуур таяг ашигладаг ХБИргэнд зориулсан кабин	12
Зураг 13. Тулгуур таяг ашигладаг ХБИргэнд зориулсан хөтөвч.....	13
Зураг 14. Тулгуур таяг ашигладаг ХБИргэнд зориулсан хөтөвч.....	13
Зураг 15. ХБИргэнд зориулсан ариун цэврийн өрөө	13
Зураг 16. ХБИргэнд зориулсан ариун цэврийн өрөө	13
Зураг 17. Эх, хүүхдэд, болон хөгжлийн бэрхшээлтэй иргэнд зориулсан арин цэврийн өрөө.	14
Зураг 18. Хүүхэд хуурайлах тавцан.	14
Зураг 19. Нийтийн бие засах газрын хяналтын камер.....	16
Зураг А.1. Эрэгтэй хүмүүст зориулсан ариун цэврийн өрөөний таних тэмдэг.....	18

Зураг А.3. Хөгжлийн бэрхшээлтэй иргэнд зориулсан ариун цэврийн өрөөний таних тэмдэг	18
Зураг А.2. Эмэгтэй хүмүүст зориулсан ариун цэврийн өрөөний таних тэмдэг.....	18
Зураг А.4. Эх, хүүхдэд зориулсан ариун цэврийн өрөөний таних тэмдэг	18
Зураг А.5. Нүхэн жорлон.	19

ХҮСНЭГТИЙН ЖАГСААЛТ

Хүснэгт 10.1. Шалгуур үзүүлэлт	17
--------------------------------------	----



**НИЙСЛЭЛИЙН
ИРГЭДИЙН ТӨЛӨӨЛӨГЧДИЙН ХУРЛЫН
ТОГТООЛ**

2022 оны 03 сарын 24 өдөр

Дугаар 23

Улаанбаатар хот

Нийтийн эзэмшлийн эд хөрөнгөд
хамаарах хотын стандартыг батлах тухай

Монгол Улсын засаг захиргаа, нутаг дэвсгэрийн нэгж, түүний удирдлагын тухай хуулийн 24 дүгээр зүйлийн 24.1.15 дахь заалт, 35 дугаар зүйлийн 35.1.13 дахь заалт, 48 дугаар зүйлийн 48.1 дэх хэсэг, Монгол Улсын нийслэл Улаанбаатар хотын эрх зүйн байдлын тухай хуулийн 21 дүгээр зүйлийн 21.1.3 дахь заалт; Захиргааны ерөнхий хуулийн 60 дугаар зүйлийн 60.2 дахь хэсэг, Стандартчилал, техникийн зохицуулалт, тохирлын үнэлгээний итгэмжлэлийн тухай хуулийн 10¹ дүгээр зүйлийн 10^{1.1} дэх хэсгийг тус тус үндэслэн Нийслэлийн иргэдийн Төлөөлөгчдийн Хурлаас ТОГТООХ нь:

1. Нийслэлийн иргэдийн эрүүл аюулгүй, амьдрах эрхийг хангахад чиглэсэн Нийтийн эзэмшлийн эд хөрөнгө бүлэгт хамаарах дор дурдсан стандартуудыг хавсралтаар баталсугай. Үүнд:

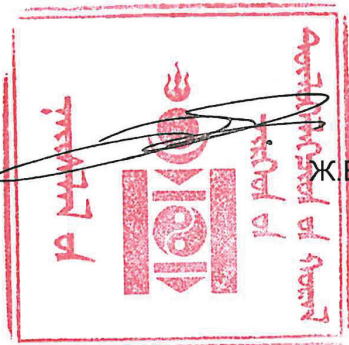
- 1.1. UCS1402B:2022 “Нийтийн эзэмшлийн талбайд байгуулах усан оргилуурт тавих ерөнхий шаардлага” хотын стандартыг
- 1.2. UCS1401B:2022 “Нийтийн бие засах газрын төлөвлөлт байгуулалтад тавих техникийн шаардлага” хотын стандарт
- 1.3. UCS1403B:2022 “Гадна мэдээллийн байгууламжид тавих ерөнхий шаардлага” хотын стандарт
- 1.4. UCS 1404B:2022 “Саравч, сүүдрэвчинд тавих ерөнхий шаардлага” хотын стандарт
- 1.5. UCS1405B:2022 “Хүүхдийн тоглоомын талбайн ерөнхий шаардлага” хотын стандарт
- 1.6. UCS1406B:2022 “Нийтийн эзэмшлийн зам талбайн хогийн саванд тавих ерөнхий шаардлага” хотын стандарт
- 1.7. UCS1407B:2022 “Нийтийн эзэмшлийн зам талбайн сандалд тавих ерөнхий шаардлага” хотын стандарт
- 1.8. UCS1408B:2022 “Хөшөө дурсгал, хүндэтгэлийн самбарт тавих ерөнхий шаардлага” хотын стандарт
- 1.9. UCS1409B:2022 “Чийрэгжүүлэх талбайн төлөвлөлт, тоног төхөөрөмжид тавих ерөнхий шаардлага” хотын стандарт
- 1.10. UCS1410B:2022 “Хашаа, хайс, хашлаганд тавих ерөнхий шаардлага” хотын стандарт

1110100320

2.Батлагдсан хотын стандартуудыг мөрдүүлж, хэрэгжилтэд нь хяналт тавьж ажиллахыг Нийслэлийн Засаг дарга бөгөөд Улаанбаатар хотын Захирагч (Д.Сумъяабазар)-д даалгасугай.

3.Энэхүү тогтоолыг 2022 оны 10 дугаар сарын 01-ний өдрөөс мөрдсүгэй.

ДАРГА



Ж БАТБАЯСГАЛАН

Нийслэлийн иргэдийн Төлөөлөгчдийн Хурлын
2022 оны 03 дугаар сарын 24-ний өдрийн 23
дугаар тогтоолын хоёрдугаар хавсралт



НИЙТИЙН ЭЗЭМШЛИЙН ЭД ХӨРӨНГӨ

USC 1401В:2022 “НИЙТИЙН БИЕ ЗАСАХ ГАЗРЫН ТӨЛӨВЛӨЛТ БАЙГУУЛАЛТАД ТАВИХ ТЕХНИКИЙН ШААРДЛАГА” ХОТЫН СТАНДАРТ

1. ХАМРАХ ХҮРЭЭ

Энэхүү стандарт нь олон нийтийн барилга, байгууламжийн эрүүл ахуйн шаардлага хангасан, үйлчлүүлэгч чөлөөтэй ашиглах боломжтой ариун цэврийн өрөөг төлөвлөх, зураг төсөл боловсруулах, хүн амын амьдрах аюулгүй, тав тухтай орчин бүрдүүлэх, байгаль орчныг бохирдлоос хамгаалах, халдварт өвчин үүсэхээс урьдчилан сэргийлэхэд оршино.

2. НОРМАТИВ ЭШЛЭЛ

Энэхүү стандарт нь эш татсан дараах хууль, барилгын норм ба дүрэм, стандартын шаардлагыг бүрэн хангах бөгөөд өөрчлөлт орсон тохиолдолд хамгийн сүүлийн эх материалыг үндэслэл болгоно.

- БНБД 31-03-03 – Олон нийт иргэний барилга;
- БНБД 31-03-03 Олон нийт иргэний барилга;
- БНБД 31-01-10 Орон сууцны барилгын зураг төсөл төлөвлөлт;
- БД 31-112-11 Хөгжлийн бэрхшээлтэй иргэдийн амьдрах орчны шаардлагад нийцсэн зураг төсөл зохиох дүрэм;
- БНБД 31-04-12 Захиргааны зориулалттай олон нийтийн барилга;
- MNS 6055:2009 Иргэний барилгын төлөвлөлтөд хөгжлийн бэрхшээлтэй хүний шаардлагыг тооцсон орон зай, орчин. Үндсэн шаардлага;
- MNS 0900:2018 Хүрээлэн буй орчин. Эрүүл мэндийг хамгаалах. Аюулгүй байдал. Ундны ус. Эрүүл ахуйн шаардлага, чанар, аюулгүй байдлын үнэлгээ;
- MNS 6558:2015 Сургуулийн өмнөх боловсролын байгууллагын сургалтын орчин. Ерөнхий шаардлага;
- MNS 4946:2019 – Хоол үйлдвэрлэл, үйлчилгээний газарт тавих шаардлага;
- MNS 4934:2002 – Жуулчны баазын үйлчилгээний чанарын зэрэглэл, үндсэн шаардлага;
- MNS 4588:2008 – Зочид буудалд тавих ерөнхий шаардлага
- MNS 6043:2009 – Амралтын газар, жуулчны бааз, гэр буудалд тавих ерөнхий шаардлага;
- MNS 5924:2008 – Нүхэн жорлон угаадасны нүх. Техникийн шаардлага;
- СНиП 31-06-2009 – Общественные здания и сооружения.

3. НЭР ТОМЬЁОНЫ ТОДОРХОЙЛОЛТ

Эрүүл ахуй - гэж хүний эрүүл, аюулгүй амьдрах таатай орчин, нөхцөлийг бүрдүүлэх, хүрээлэн байгаа орчноос шалтгаалан эрүүл мэндэд нөлөөлөх сөрөг нөлөөллийг тандах, урьдчилан сэргийлэхэд чиглэсэн нөхцөл, шаардлага;

Эрүүл ахуйн нөхцөл, шаардлага - гэж эрүүл ахуйн дүрэм, журам, заавар, стандартад заагдсан хэм хэмжээг хангасан байх;

Эрүүл ахуйн орчин - гэж хүрээлэн байгаа орчин эрүүл ахуйн нөхцөл, шаардлага бүрэн хангасан байх;

Хөгжлийн бэрхшээлтэй хүн – гэж эрүүл мэндийн хувьд төрөлхийн согогтой, биеийн үйл ажиллагаа, тэсвэр хатуужил муудаж доройтсон буюу өвчилсөн эсхүл бэртэж гэмтсэн, хөдөлмөрийн чадвараа бүрэн буюу хагас алдсан, амьдралын хүнд бэрхшээлд орсон хүн;

Бүсчлэл ба орон зай – гэж хэмжигдэхүүний тоон утга (урт, өргөн өндөр)- Орон зай болон байгуулалт дээр ямар нэг юмны хоорондох хязгаарлалтыг заасан хэмжээ;

Эргономик – гэж хүний хөдөлгөөний орон зайнаас хамааруулсан гол хэмжээ;

Антропометр хэмжээ - гэж хүний бие, түүний хэсгүүдийн өөрчлөлтийн системийг заасан гол хэмжээ;

Хаалганы орон зай – гэж хаалганы хавтас 90° ба бүрэн онгойх үеийн хаалганы өргөний хэмжээ;

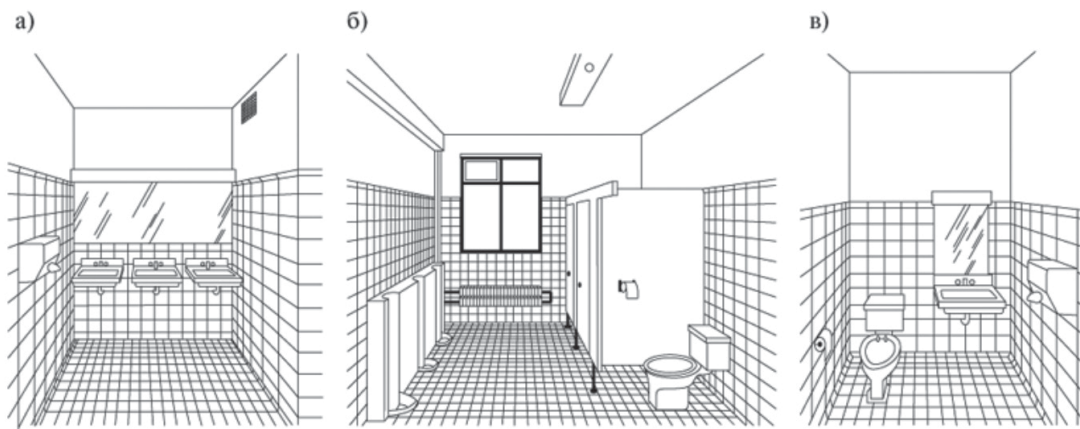
Тактильный – гэж хараагүй хүнд овгор, товгор байдлаар мэдрэгдэх тэмдэглэгээ;

Брайл үсэг – гэж хараагүй хүний тэмтэрч мэдрэхэд зориулагдсан товгор тэмдэглэгээ, бичиг.

4. НИЙТИЙН БИЕ ЗАСАХ ГАЗРЫГ БАЙГУУЛАХАД ТАВИГДАХ ЕРӨНХИЙ ШААРДЛАГА

- 4.1. Нийтийн бие засах газар нь хот байгуулалт, явган хүний болон хөгжлийн бэрхшээлтэй иргэдэд зориулсан зам, төлөвлөлтийн ерөнхий төлөвлөгөөтэй уялдсан байна;
- 4.2. Нийтийн бие засах газрыг тухайн орчны хэсэгчилсэн ерөнхий төлөвлөгөө болон хөдөлгөөний эрчмийг тооцсоны үндсэн дээр архитектур төлөвлөлтийн даалгаврын дагуу байгуулна;
- 4.3. Нийтийн бие засах газрын инженерийн шугам сүлжээг бие даасан болон төвлөрсөн байдлаар техникийн нөхцлийн дагуу шийднэ;
- 4.4. Нийтийн бие засах газрын барилгын хийц, бүтэц, материал зэрэг нь барилга байгууламжид тавигдах барилга угсралтын ажил, галын аюулгүй ажиллагааны талаарх норм, дүрэм, стандартын шаардлагыг хангасан байна;
- 4.5. Нийтийн бие засах газрын хаяг, тэмдэг, тэмдэглэл нь сайн харагдахаар тод өнгөөр хийгдсэн байна;
- 4.6. Явган хүний хөдөлгөөнийг чиглүүлэх болон чухал ач холбогдолтой цэгүүдийг (давхруудын гарц, галын кран ба гидрант, гал унтраагч байрлуулсан хэсэг гэх мэт) заах тэмдэглэгээг гэрэлтдэг будаг эсхүл цацруулагч бүрхэвчтэй хийсэн байх;

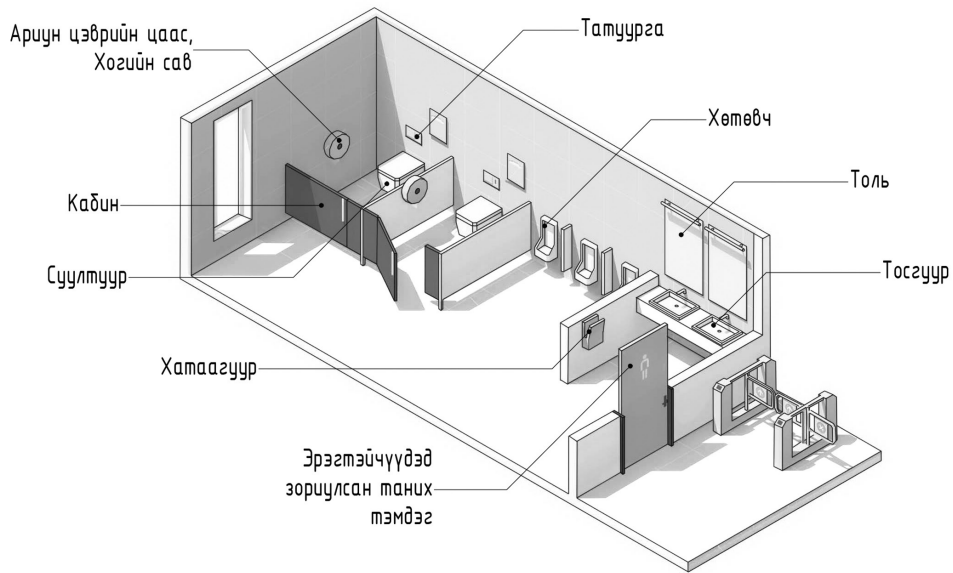
- 4.7. Бие засах газар нь галын аюулгүйн дүрэмд нийцсэн гал түймэр унтраах анхан шатны хэрэгслээр тоноглогдсон байх ёстой;
- 4.8. Гадна талын зам (пандус) гадна шатыг цас, мөс тогтохоос хамгаалах;
- 4.9. Галын аюулаас хамгаалах инженерийн систем, тэдгээрийн таних тэмдэг, ашиглах заавар (галын кран ба гидрант, гал сөнөөх шахуургын төхөөрөмж, галын дохиолол, утаанаас хамгаалах систем, галын зарлан мэдээлэх төхөөрөмж, аврах гарцууд хаах төхөөрөмж) зэргийг байршуулсан байх;
- 4.10. Галын аюулгүй байдлыг хангах зохион байгуулалтын арга хэмжээг галын аюулгүйн дүрмийн шаардлагын дагуу хийж гүйцэтгэсэн байх.



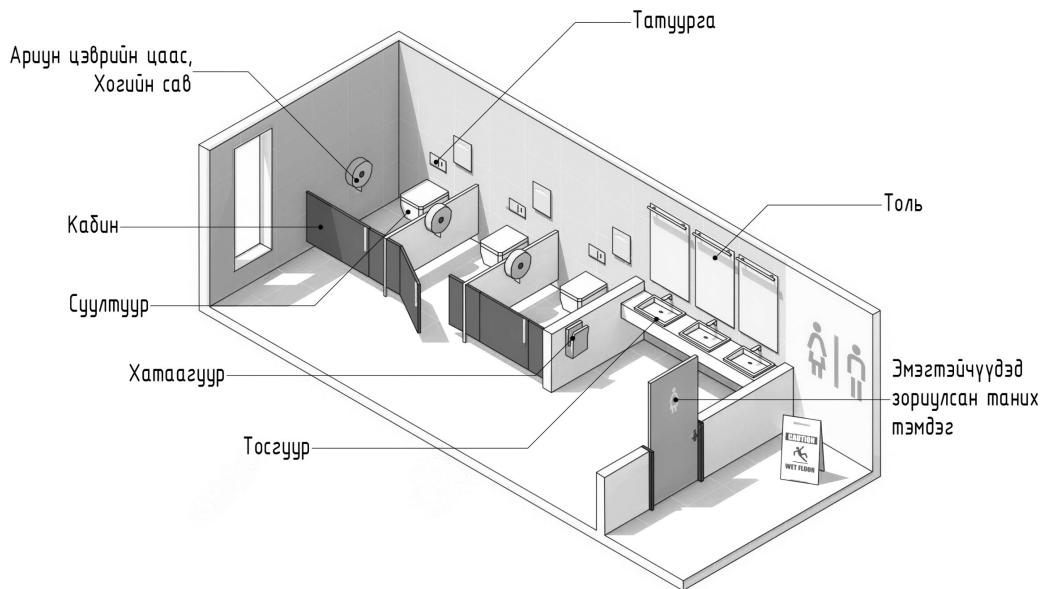
а) Тосгуур; б) Суултуур; в) Суултуур ба тосгуур.

Зураг 1. Ариун цэврийн өрөөний орон зайг төлөвлөх хувилбарууд (Жишээ зураг)

- 4.11. Өрөө тасалгааны байгалийн болон зохиомол гэрэлтүүлгийг “Байгалийн ба зохиомол гэрэлтүүлэг” /БНБД 23-02-08/ барилгын норм ба дүрмийн шаардлагын түвшинд хийнэ.
- 4.12. Болзошгүй гамшгаас сэргийлж ослын гэрэлтүүлэг төлөвлөх шаардлагатай.
- 4.13. Ариун цэврийн байгууламжийн үйлчилгээний ажилтнууд гэх мэтчилэн тусад нь төлөвлөх хэрэгтэй. Ариун цэврийн хэрэгслийн тооцоонд архитектур төлөвлөлтийн даалгаварт өөрөөр заагаагүй бол эрэгтэй, эмэгтэй хүмүүсийн харьцааг 1: 1-ээр авна.
- 4.14. Ариун цэврийн тоног төхөөрөмжийн төлөвлөлтийн ачааллыг олон нийтийн барилгын зориулалтаас хамааран тооцно.



Зураг 2. Эрэгтэй хүнд зориулсан ариун цэврийн өрөөний төлөвлөлт (Жишээ зураг)



Зураг 3. Эмэгтэй хүнд зориулсан ариун цэврийн өрөөний төлөвлөлт (Жишээ зураг)

5. АРИУН ЦЭВРИЙН ӨРӨӨНИЙ ТОНОГЛОЛ, ХЭРЭГСЭЛ

5.1. Олон нийтийн барилга доторх ариун цэврийн өрөөний тоноглолыг дараах байдлаар ангилна.

Хүйс: Эрэгтэй, эмэгтэй (эрэгтэй, эмэгтэй ариун цэврийн өрөөнд суултууртай хамт угаалгын тосгуур суурилуулах шаардлагатай)
Нас: Хүүхдийн (сургуулийн өмнөх болон бага дунд сургуулийн насны) болон насанд хүрэгчдэд зориулсан
Тоног төхөөрөмж: Ариун цэврийн өрөө - тосгуур, суултуур, хөтөвч, ариун цэврийн цаас тогтоогч, хувцасны өлгүүр, хүүхэд хуурайлах тавцан, хогийн сав, толь, бариул, түргэн тусламжийн хонх, хатаагч, алчуур
Ус хангамж, ариун цэврийн хэрэгслийн холболт: Ил, далд, холимог холболттой;
Ус зайлуулах хоолойн байршил: шалны дагуу, хананд, доод давхрын таазны дор;

6. АРИУН ЦЭВРИЙН ӨРӨӨНД ТАВИГДАХ ТЕХНИКИЙН ШААРДЛАГА

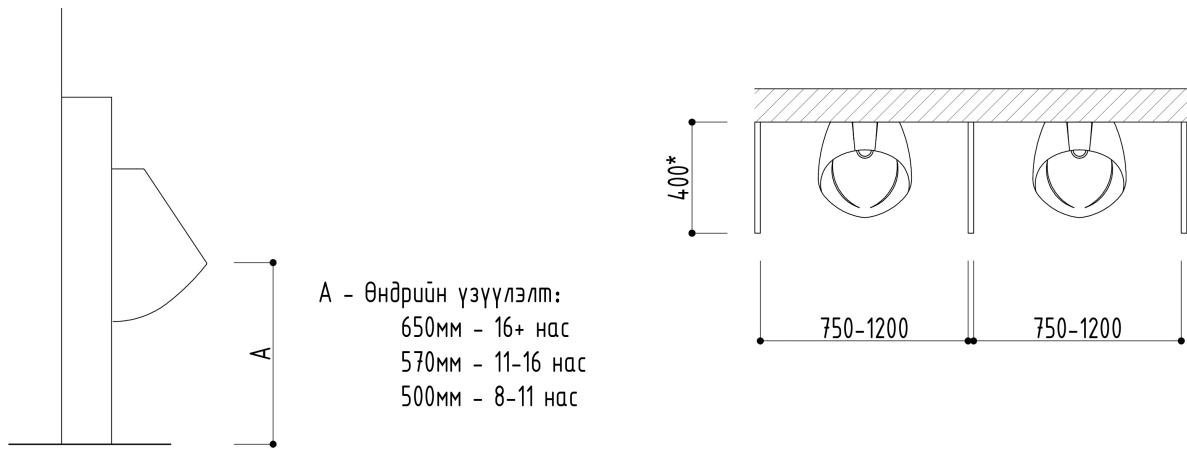
6.1. Нийтийн ариун цэврийн өрөө нь ариун цэврийн шаардлага хангасан, өрөөний урт, өргөн, талбайн хэмжээ тавих шаардлага, стандартын дагуу дараах шаардлагыг хангасан байна. Үүнд:



Зураг 4. Бие засах кабины нүүр тал
(Жишээ зураг)

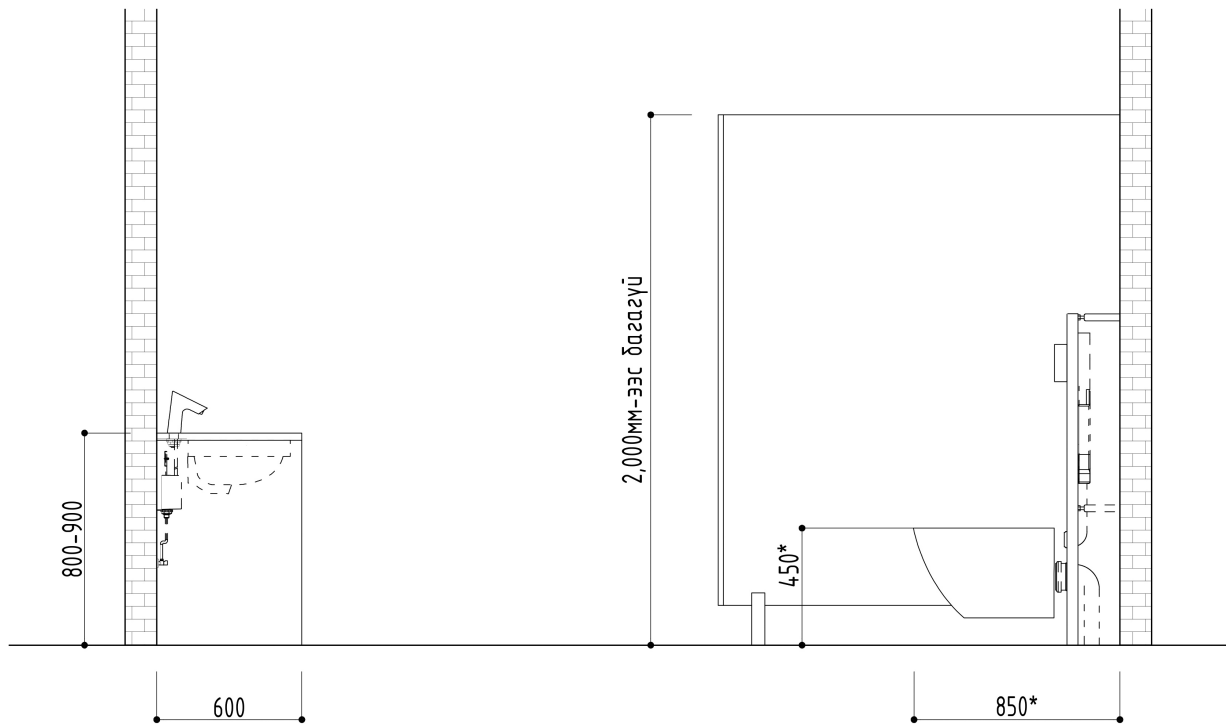
Зураг 5. Бие засах кабины хажуу тал
(Жишээ зураг)

- 6.2. Ариун цэврийн өрөөний кабины хаалга нь өнгө үзэмж сайтай, эвдрэл гэмтэлгүй байвал зохино.
- 6.3. Ариун цэврийн өрөөний таних тэмдгийг (Хавсралт 1)-д заасны дагуу хийнэ.
- 6.4. Ариун цэврийн өрөөний шал нь хальтардаггүй материалаар хийгдсэн, нэг түвшинд байна.
- 6.5. Эрэгтэй хүний нийтийн бие засах өрөөнд хөтөвч (писсуар)-ийг (Зураг 6)-д үзүүлсэний дагуу байрлуулна.



Зураг 6. Хөтөвч (писсуар) (Жишээ зураг)

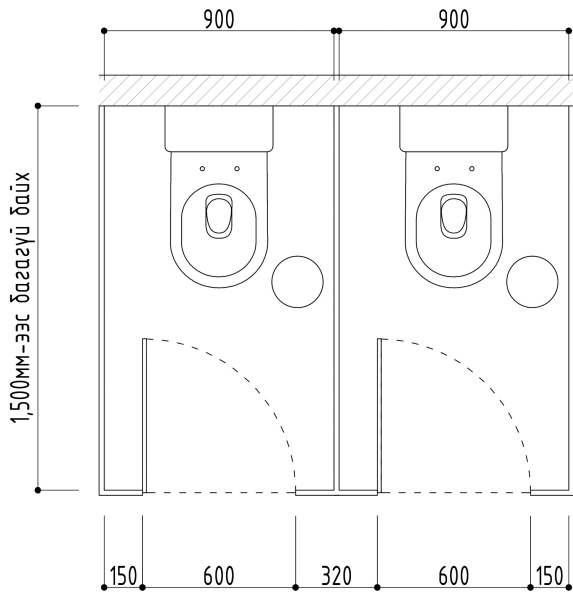
6.6. Ариун цэврийн өрөөний тосгуурын өндөр 0.8 – 0.9 м, өргөн нь 0.6 м байна. Мөн суултуурын өндөр 0.45* м, урт нь 0.85* м байна. / * - тухайн зураг төслөөс хамаарна /



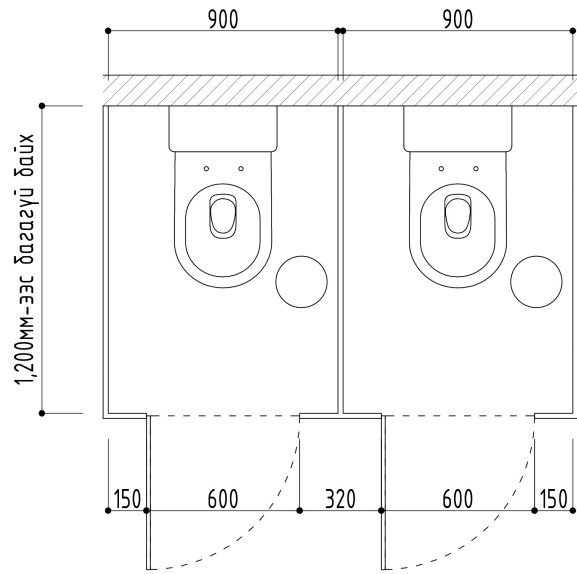
Зураг 7. Тосгуурын хэмжээ
(Жишээ зураг)

Зураг 8. Суултуурын хэмжээ
(Жишээ зураг)

6.7. Ариун цэврийн өрөөний кабин 0.90 м-ээс багагүй өргөн, 1.2 м-ээс багагүй урттай, 1.08 м²- аас багагүй талбайтай байна.



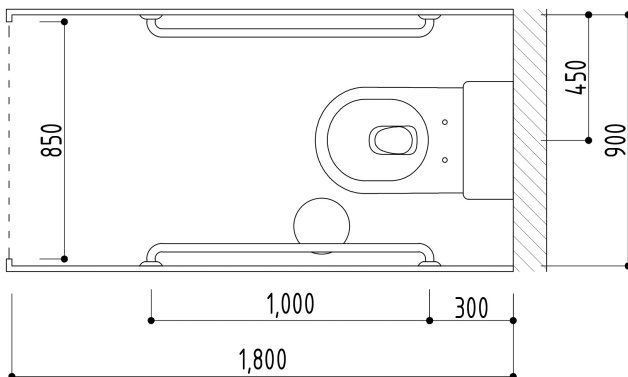
Зураг 9. Ариун цэврийн өрөөний кабины хэмжээ. / Дотогшоо онгойлттой / (Жишээ зураг)



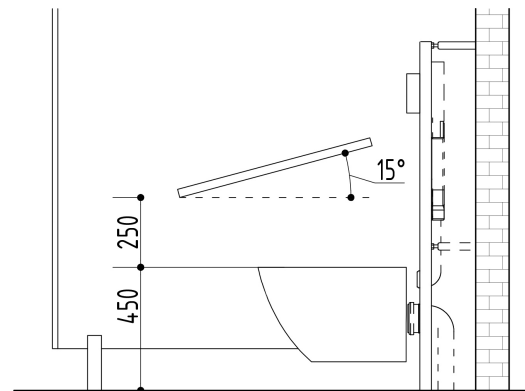
Зураг 10. Ариун цэврийн өрөөний кабины хэмжээ. / Гадагшаа онгойлттой / (Жишээ зураг)

7. ХӨГЖЛИЙН БЭРХШЭЭЛТЭЙ ИРГЭНД ЗОРИУЛСАН АРИУН ЦЭВРИЙН ӨРӨӨ

- 7.1. Ариун цэврийн өрөөнд тэргэнцэртэй хүнд зориулсан нэгээс доошгүй тасалгааг төлөвлөх ба түүний хамгийн бага урт, өргөний хэмжээ 1650 мм x 1800 мм байна.
- 7.2. Нийтийн бие засах хэсгийн нэг өрөө (кабин)-г тулгуур, таяг болон бусад тоног, хэрэгсэл ашигладаг хөгжлийн бэрхшээлтэй хүнд зориулж хажуугийн хана дагуулсан бариул, хувцасны өлгүүр, бусад хамрагдах тоноглолын хамт тохижуулна.



Зураг 11. Тулгуур таяг ашигладаг ХБИргэнд зориулсан кабин (Жишээ зураг)

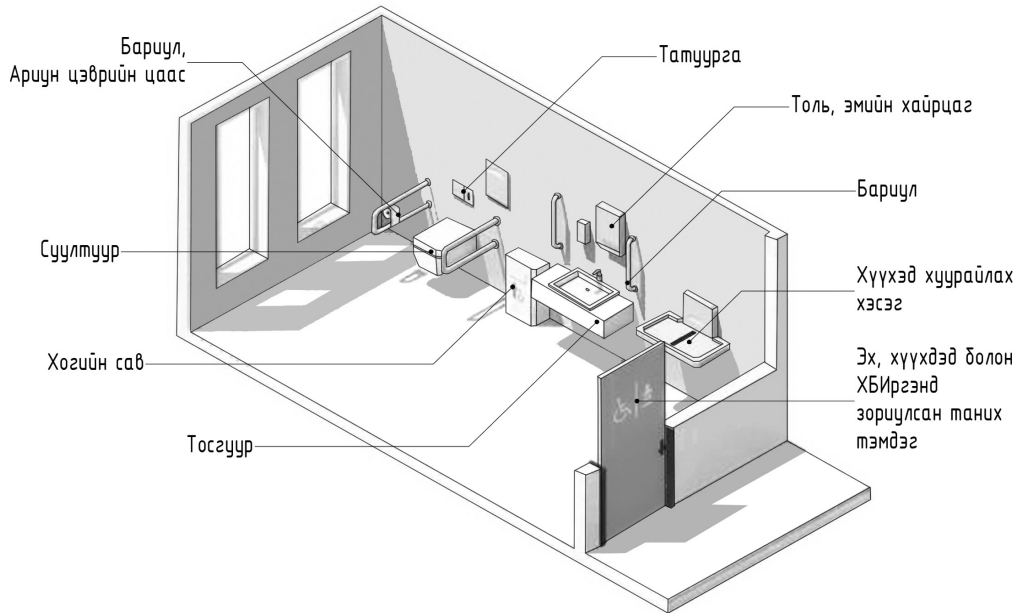


Зураг 12. Тулгуур таяг ашигладаг ХБИргэнд зориулсан кабин (Жишээ зураг)

- 7.3. Бие засах өрөөний орцын хэсэгт хөгжлийн бэрхшээлтэй хүн саадгүй харах боломжтойгоор таних тэмдэгүүдийг өнгөөр болон товойлгон бичиж байрлуулах ёстой. Эрэгтэй, эмэгтэй хүн бие засах өрөөг цуг (нэг дор) байршуулахыг хориглоно.

8. ЭХ, ХҮҮХДЭД ЗОРИУЛСАН АРИУН ЦЭВРИЙН ӨРӨӨНД ТАВИХ ШААРДЛАГА

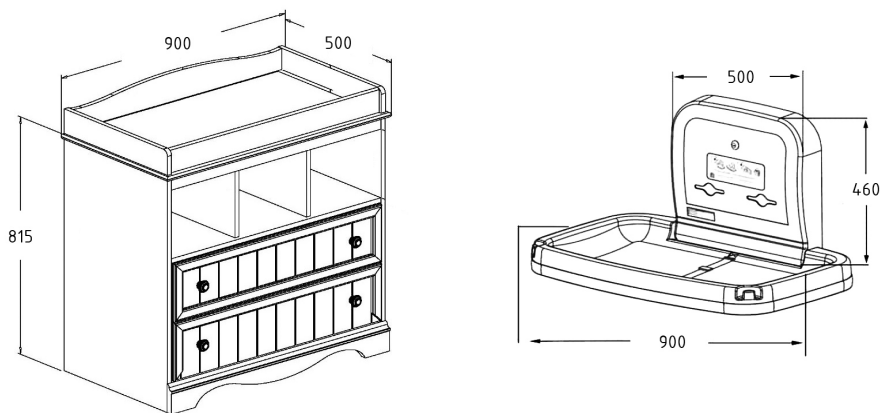
8.1. Нийтийн бие засах газар нь эх хүүхдэд зориулсан ариун цэврийн өрөөтэй бах бөгөөд хүүхэд хуурайлах тавцантай байна. Хүүхдэд зориулсан суултуур, угаагуур ба угаалтуур, суултуурт тавих шаардлага дараах шаардлагыг хангасан байна.



Зураг 17. Эх, хүүхдэд, болон хөгжлийн бэрхшээлтэй иргэнд зориулсан ариун цэврийн өрөө (Жишээ зураг)

8.2. Нийтийн ариун цэврийн өрөөнд эх, хүүхдэд зориулсан өрөөний кабин 1.2 м- ээс багагүй өргөн, 1.5 м-ээс багагүй урттай, 1.8 м²- аас багагүй талбайтай байна.

8.3. Хүүхэд хуурайлах тавцан 0.9м-ээс багагүй урттай байна.



Зураг 18. Хүүхэд хуурайлах тавцан (Жишээ зураг)

8.4. Эх, хүүхдэд зориулсан ариун цэврийн өрөө нь тоноглол, хэрэгслээр тоноглогдсон байх.

8.5. Ариун цэврийн өрөө нь хүүхэд унахаас сэргийлсэн бариултай байна.

Хүүхдэд зориулсан угаагуурт тавих шаардлага

№	Хэмжээ	5 хүртэлх нас	Тайлбар
1	Тосгуурын өндөр (ихгүй)	50 см	Шалнаас дээш тосгуурын тавцан хүртэлх зай
2	Тосгуурын хоорондын зай (багагүй)	50 см	Нэг угаагуурын цоргоноос нөгөө угаагуурын цорго хүртэлх зай
3	Тосгуурын өргөн (багагүй)	40 см	Тосгуурын өргөн
4	Толины өндөр (ихгүй)	40 см	Тосгуурын дээр байрлуулсан толины өндөр

Хүүхдэд зориулсан суултуурт тавих шаардлага

№	Хэмжээ	5 хүртэлх нас	Тайлбар
1	Суултуурын өндөр (ихгүй)	20 см	Ердийн суултуурыг шалыг доош ухаж суулгаж болно.
2	Суултуурын урт (ихгүй)	55 см	Хананаас суултуурын урд талын хэсэг хүртэлх зай.

9. ХАЛААЛТ, АГААР СЭЛГЭЛТЭД ТАВИГДАХ ТЕХНИКИЙН ЕРӨНХИЙ ШААРДЛАГА

- 9.1. Халаалт, агаар сэлгэлтийн тоног төхөөрөмж, агаар дамжуулах хоолой, дамжуулах хоолой, дулаан тусгаарлалтын хийцийг стандартын шаардлага хангасан материалаар хийнэ. Халаалт, агаар сэлгэлт, кондиционерийн системд хэрэглэх материал, эдлэхүүн нь заавал барилгад хэрэглэх гэрчилгээ, баталгаатай, эрүүл ахуй, галын аюулгүйн үнэлгээтэй байх ёстой.
- 9.2. Нийтийн бие засах газрын агаарын тооцооны температурыг +16 °С байхаар төлөвлөнө.
- 9.3. Халаалт, агаар сэлгэлт болон кондиционерийн системийн зураг төслийг зохиохдоо улсын хяналтын байгууллагуудын нормативын баримт бичгүүдэд тусгагдсан аюулгүй байдлын шаардлагууд болон тухайн тоног төхөөрөмж, материалуудыг үйлдвэрлэсэн үйлдвэрийн зааврууд зэргийг харгалзан үзэх шаардлагатай.
- 9.4. Сургуулийн өмнөх насны хүүхдийн байгууллагуудын өрөө, тасалгаа, үүдний өрөө, шатны хонгил зэрэгт байрлах халаах хэрэгсэл болон дамжуулах хоолойн ил хэсгүүдийн гадаргуугийн температур нь 750С-аас дээш байвал халаах хэрэгсэлд хамгаалах хаалт төлөвлөж, дамжуулах хоолойнуудыг дулаална.
- 9.5. Халаалт–агаар сэлгэлтийн тоног төхөөрөмж, дотор дулаан хангамжийн системийн дамжуулах хоолой, болон агаар дамжуулах хоолой, утаа зайлуулагч, утааны яндан зэргийн дулаан тусгаарлагчийг дараахь зориулалтаар бүрж өгнө:
- 9.6. Нэг хүнд ноогдох гадна агаарын хамгийн бага зардлыг тооцохдоо “БНБД 41-01-11 Халаалт агаар сэлгэлт ба кондиционер” баримт бичгийн шаардлагаар тооцоолж авна.

10. ХЯНАЛТЫН КАМЕРЫН СИСТЕМ

- 10.1. Гэмт хэрэг зөрчлөөс урьчилан сэргийлэх зорилгоор нийтийн бие засах газрын гадна хяналтын камер байрлуулна.
- 10.2. Хяналтын камерын байршлыг ариун цэврийн өрөөний байгуулалтаас хамаарч хувь хүний нууцад халдахгүй байхаар шийднэ.



Зураг 19. Нийтийн бие засах газрын хяналтын камер (Жишээ зураг)

- 10.3 Дуу дүрсний мэдээллийг цуглуулах, хадгалах, ашиглах боломж бүхий хөдөлгөөнт болон суурин дүрс бичлэгийн техник, хэрэгсэл нь Монгол Улсын “Барилга, орон сууц, гудамж талбайд тавих хяналтын камер, Ерөнхий шаардлага /MNS 6423:2013/.

11. ХҮЛЭЭН АВАХ ШАЛГУУР ҮЗҮҮЛЭЛТ

Нийтийн бие засах газрын стандарт шаардлага хангаж байгаа эсэхийг дараах хүлээн авах шалгуур үзүүлэлтийн дагуу хянан шалгаж хүлээн авна.

Хүснэгт 1. Шалгуур үзүүлэлт

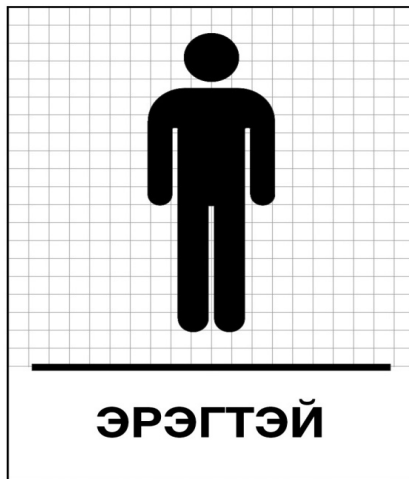
№	Шалгуур үзүүлэлт	Тийм	Үгүй
1	Ариун цэврийн өрөө нь өнгө үзэмж сайтай, эвдрэл гэмтэлгүй, ариун цэврийн шаардлага хангасан эсэх	<input type="checkbox"/>	<input type="checkbox"/>
2	Ариун цэврийн өрөөний стандарт геометр хэмжээ тохирч байгаа эсэх	<input type="checkbox"/>	<input type="checkbox"/>
3	Хөгжлийн бэрхшээлтэй иргэн үйлчлүүлэх бололцоог хангасан эсэх	<input type="checkbox"/>	<input type="checkbox"/>
4	Хүүхэд эхчүүдэд зориулсан өрөөтэй эсэх	<input type="checkbox"/>	<input type="checkbox"/>
5	Иж бүрэн тоноглогдсон эсэх	<input type="checkbox"/>	<input type="checkbox"/>
6	Ус хангамж, ариутгах татуургын систем нь стандартад нийцэж байгаа эсэх	<input type="checkbox"/>	<input type="checkbox"/>
7	Ариун цэврийн шаардлага хангаж байгаа эсэх	<input type="checkbox"/>	<input type="checkbox"/>
8	Өрөөний температур зохих хэмжээндээ хүрч байгаа эсэх	<input type="checkbox"/>	<input type="checkbox"/>
9	Халаалт агааржуулалтын систем хэвийн ажиллаж байгаа эсэх	<input type="checkbox"/>	<input type="checkbox"/>
10	Гэрэлтүүлэг хангалттай байгаа эсэх	<input type="checkbox"/>	<input type="checkbox"/>

Тайлбар:

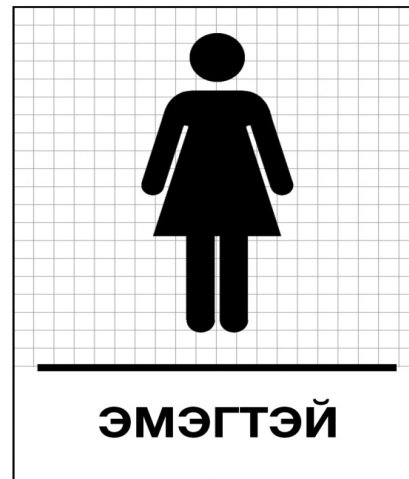
Нийтийн бие засах газар нь дээрх бүх шаардлагыг хангаж байх ёстой бөгөөд шаардлага хангасан бол **“Тийм”** хийгдээгүй эсхүл хийгдсэн боловч шаардлага хангахгүй байгаа бол **“Үгүй”** хэсгийг тэмдэглэнэ.

Бусад тохижилт бүтээн байгуулалтад хамаарах зүйлсийг Хотын стандартын баримт бичгийн тогтолцоонд хамаарах хүлээн авах шалгуурын дагуу шалгаж хүлээн авна.

Ариун цэврийн өрөөний таних тэмдэг.



Зураг А.1. Эрэгтэй хүмүүст зориулсан ариун цэврийн өрөөний таних тэмдэг (Жишээ зураг)



Зураг А.2. Эмэгтэй хүмүүст зориулсан ариун цэврийн өрөөний таних тэмдэг (Жишээ зураг)



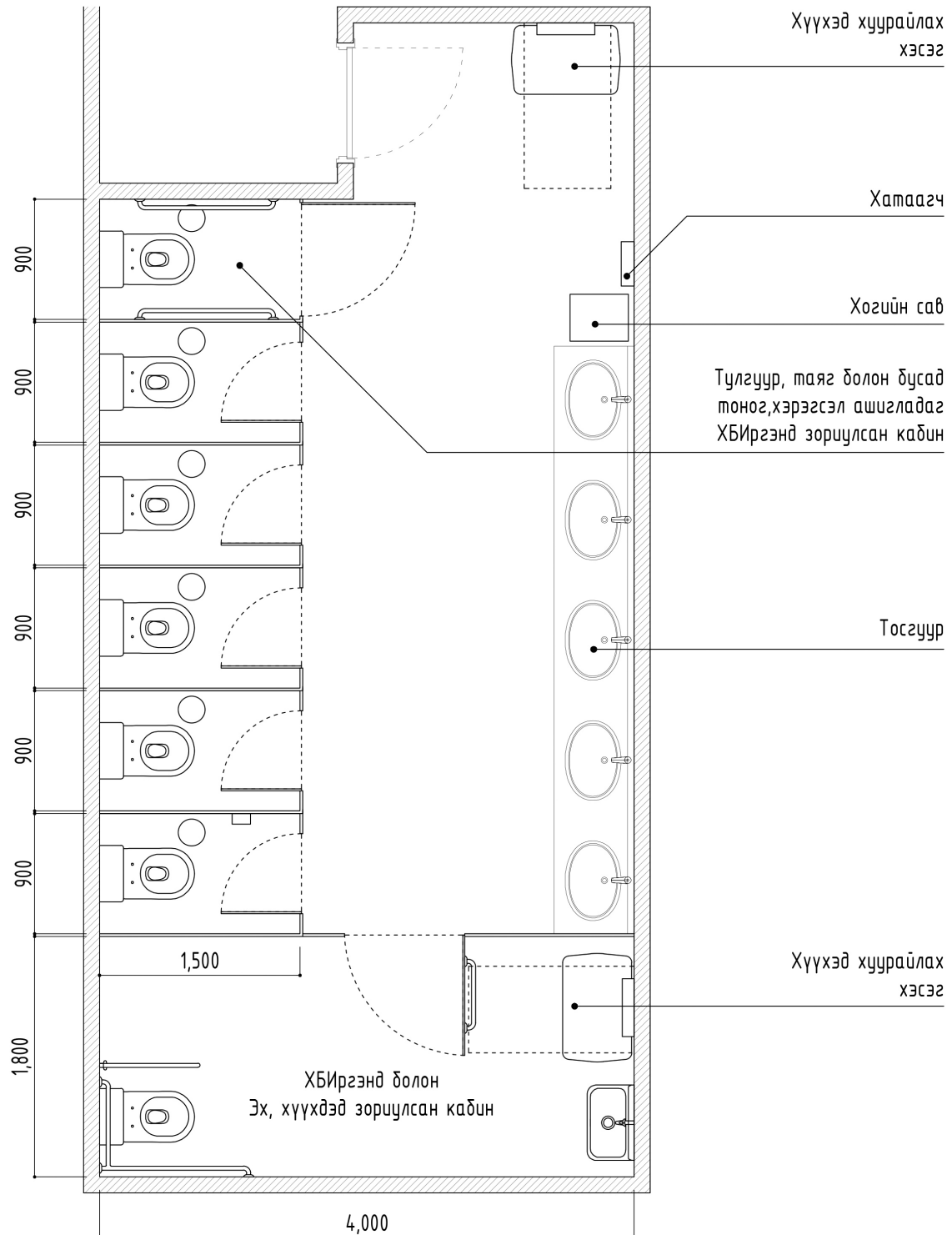
Зураг А.3. Хөгжлийн бэрхшээлтэй иргэнд зориулсан ариун цэврийн өрөөний таних тэмдэг (Жишээ зураг)



Зураг А.4. Эх, хүүхдэд зориулсан ариун цэврийн өрөөний таних тэмдэг (Жишээ зураг)

ХАВСРАЛТ 2.

Эмэгтэй ариун цэврийн өрөөний байгуулалт. / Жишээ /



Зураг А.5 Нүхэн жорлон (Жишээ зураг)

АШИГЛАСАН МАТЕРИАЛЫН ЖАГСААЛТ

- Монгол Улсын Үндсэн хууль,
- Хот байгуулалтын тухай,
- Төрийн албаны тухай хууль
- Барилгын тухай,
- Газрын тухай хууль
- Хот, суурин газрыг дахин хөгжүүлэх тухай хууль
- Тамхины хяналтын тухай хууль
- Монгол Улсын тогтвортой хөгжлийн үзэл баримтлал – 2030
- Хог хаягдлын тухай хууль;
- Тусгай хамгаалалтын газар нутгийн тухай хууль
- Гэрээт харуул хамгаалалтын тухай хууль
- БНБД 30-01-04 Хот, тосгоны төлөвлөлт барилгажилтын норм ба дүрэм
- БНБД 21-01-02 Барилга байгууламжийн галын аюулгүй байдал
- БНБД 21-02-02 Барилга байгууламжийн зураг төсөл зохиох галын аюулгүйн норм
- БНБД 21-04-05 Барилга байгууламжийн гал унтраах автомат төхөөрөмж, дохиоллын хэрэгсэл
- БД 31-112-11 Хөгжлийн бэрхшээлтэй иргэдийн амьдрах орчны шаардлагад нийцсэн зураг төсөл зохиох норм
- БНБД 31-03-03 Олон нийт иргэний барилга
- БД 30-102-11 “Хот тосгон ба суурин газрын гудамж, зам талбайн гэрэлтүүлгийг төлөвлөх”
- БНБД 23-02-08 “Байгалийн ба зохиомол гэрэлтүүлэг”
- MNS 6056:2009 “Иргэний барилгын төлөвлөлтөд хөгжлийн бэрхшээлтэй хүний шаардлагыг тооцсон орон зай, үндсэн шаардлага”
- MNS 6423:2019 “Теле хяналтын системийн техникийн ерөнхий шаардлага”
- MNS 5344:2011. Ахуйн хог хаягдлыг тээвэрлэхэд тавих ерөнхий шаардлага



Нийслэлийн Засаг даргын хэрэгжүүлэгч агентлаг
ХОТЫН СТАНДАРТ, ХЯНАЛТЫН ГАЗАР



Хан-Уул дүүрэг, 23-р хороо, 17100, Наадамчдын зам
1200, Нутгийн захиргааны цогцолбор байр.



70118030, 70118040



www.standard.ub.gov.mn



Хотын стандарт, хяналтын газар